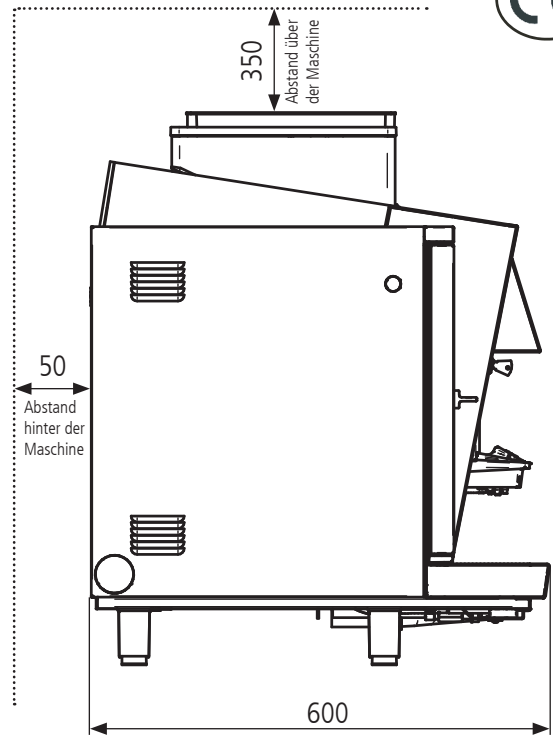
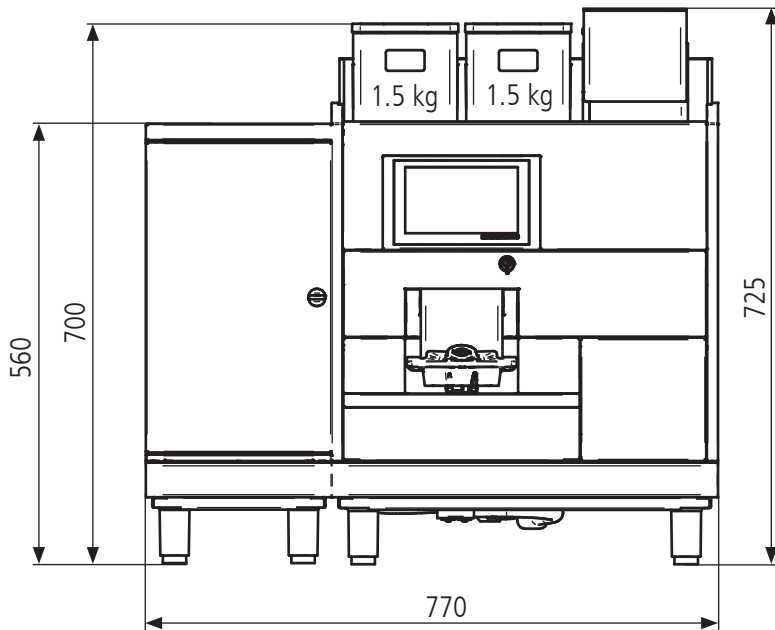


Datenblatt CTMC

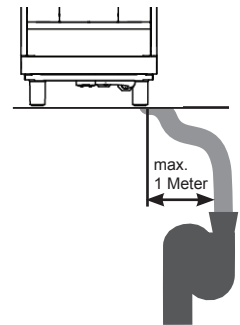


Kaffeevollautomat Black&White 3 CTMC

Anschluss	220-240 VAC   16 A   50/60 Hz Kühlschrank: 220-240 VAC   0.3 A   50/60 Hz
Leistung	3200-3800 W Kühlschrank: 72 W
Masse	770 x 600 x 725 mm (B / T / H)
Kaffeeauslauf Höhe Standard	80-173 mm
Gewicht	94 kg

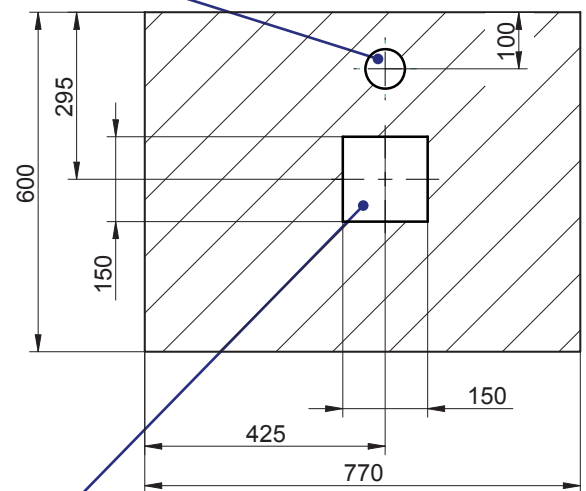
Abfluss

Der Abstand der Maschine zum Abfluss sollte nicht mehr als 1 Meter betragen. Es ist unbedingt zu beachten, dass kein Durchhängen der Abwasserleitung (Schlauch) entsteht. Es darf kein Gegendruck in der Wasserableitung vorhanden sein. Das Leitungsende darf nicht im Wasser liegen.



Wasseranschluss	3/8"
Wasserdruck	2-4 bar / 30-60 psi
Chlor	Kein
TDS	70-200 ppm
Gesamthärte	5-8 °dH (8-14 °fH)
pH	6.8 bis 7.4
Alkalinität	weniger als 100 ppm
Eisen	weniger als 0.25 ppm

Lochdurchmesser 70 mm für Wassereingang und -ablauf. Auch für Netzkabel möglich.



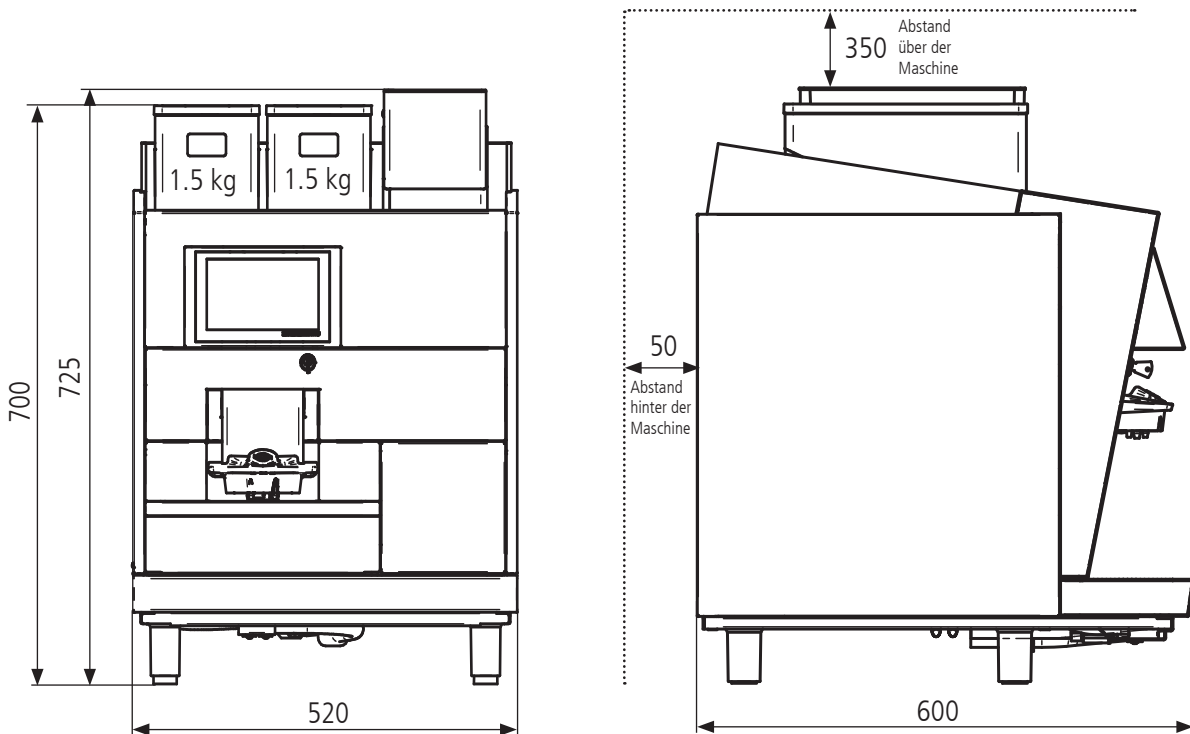
Ausschnitt 150 x 150 mm für Satzabwurf. Spezieller Satzbehälter nötig.

Umwandlungstabelle Wasserhärte

Wasserhärte	DE	FR	EN	Ppm	Mval/l
1° dH	1.0	1.79	1.25	17.8	0.357
1° fH	0.56	1.0	0.7	10.0	0.2
1° e	0.8	1.43	1.0	14.3	0.86
1° ppm	0.056	0.1	0.07	1.0	0.02
1 mval/l	2.8	5.0	3.5	50.0	1.0

Weitere Informationen zur Installation befinden sich im Technischen Handbuch.

Datenblatt CTMC ohne Kühlschrank



Kaffeevollautomat Black&White 3 CTMC ohne Kühlschrank	
Anschluss	220-240 VAC   16 A   50/60 Hz
Leistung	3200-3800 W
Masse	520 x 600 x 725 mm (B / T / H)
Kaffeeauslauf Höhe Standard	80-173 mm
Gewicht	71.5 kg

Wasseranschluss	3/8"
Wasserdruck	2-4 bar / 30-60 psi
Chlor	Kein
TDS	70-200 ppm
Gesamthärte	5-8 °dH (8-14 °fH)
pH	6.8 bis 7.4
Alkalinität	weniger als 100 ppm
Eisen	weniger als 0.25 ppm

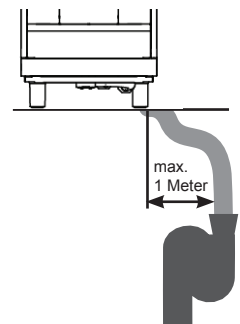
Umwandlungstabelle Wasserhärte

Wasserhärte	DE	FR	EN	Ppm	Mval/l
1° dH	1.0	1.79	1.25	17.8	0.357
1° fH	0.56	1.0	0.7	10.0	0.2
1° e	0.8	1.43	1.0	14.3	0.86
1° ppm	0.056	0.1	0.07	1.0	0.02
1 mval/l	2.8	5.0	3.5	50.0	1.0

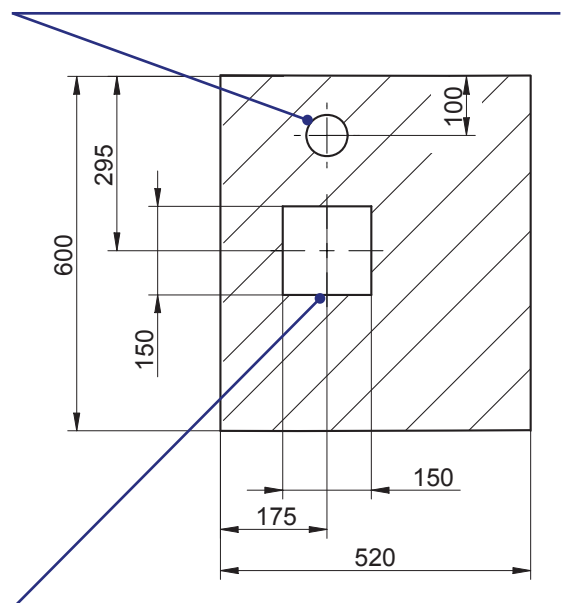
Weitere Informationen zur Installation befinden sich im Technischen Handbuch.

Abfluss

Der Abstand der Maschine zum Abfluss sollte nicht mehr als 1 Meter betragen. Es ist unbedingt zu beachten, dass kein Durchhängen der Abwasserleitung (Schlauch) entsteht. Es darf kein Gegendruck in der Wasserableitung vorhanden sein. Das Leitungsende darf nicht im Wasser liegen.



Lochdurchmesser 70mm für Wassereingang und -ablauf. Auch für Netzkabel möglich.



Ausschnitt 150x150mm für Satzabwurf. Spezieller Satzbehälter nötig.