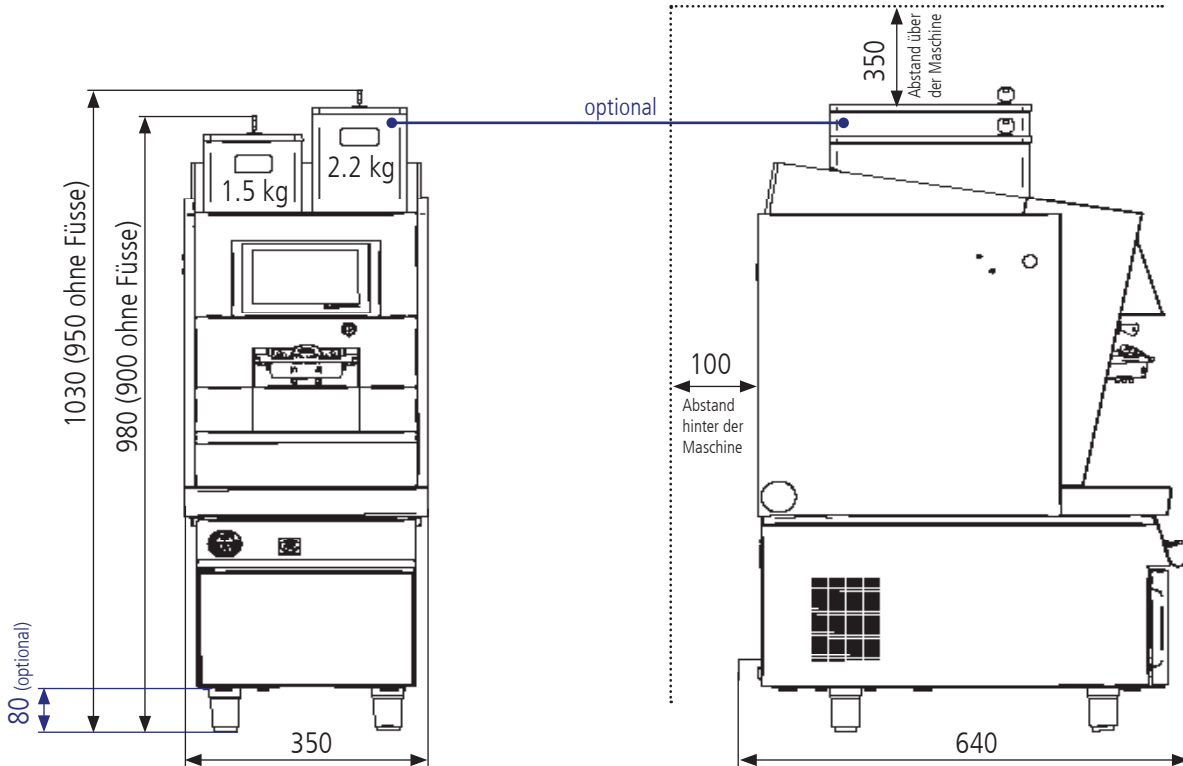


Datenblatt CTM-RU



Kaffeevollautomat Black&White 3 CTM-RU	
Anschluss	220-240 VAC   12 A   50/60 Hz 220-240 VAC   16 A   50/60 Hz Kühlschrank: 220-240 VAC   0.3 A   50/60 Hz
Leistung	2400-2900 W 3200-3800 W Kühlschrank: 72 W
Masse	350 x 640 x 980 (1030) mm (B / T / H)
Kaffeeauslauf Höhe Standard	80-173 mm
Gewicht	77.5 kg

Wasseranschluss	3/8"
Wasserdruck	2-4 bar / 30-60 psi
Chlor	Kein
TDS	70-200 ppm
Gesamthärte	5-8 °dH (8-14 °fH)
pH	6.8 bis 7.4
Alkalinität	weniger als 100 ppm
Eisen	weniger als 0.25 ppm

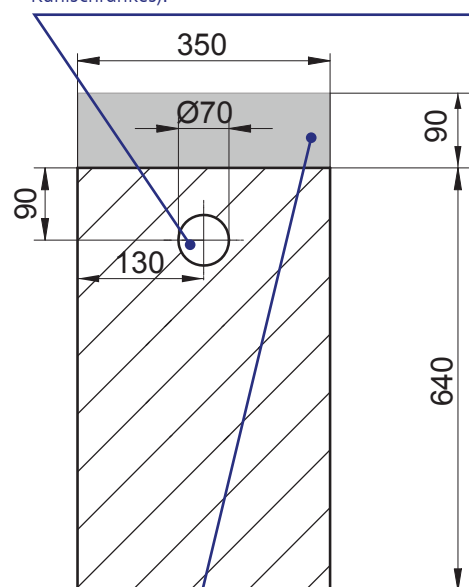
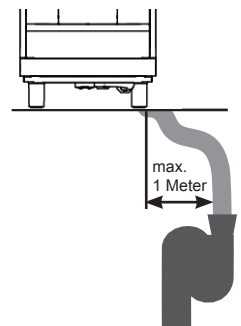
Umwandlungstabelle Wasserhärte

Wasserhärte	DE	FR	EN	Ppm	Mval/l
1° dH	1.0	1.79	1.25	17.8	0.357
1° fH	0.56	1.0	0.7	10.0	0.2
1° e	0.8	1.43	1.0	14.3	0.86
1° ppm	0.056	0.1	0.07	1.0	0.02
1 mval/l	2.8	5.0	3.5	50.0	1.0

Weitere Informationen zur Installation befinden sich im Technischen Handbuch.

Abfluss

Der Abstand der Maschine zum Abfluss sollte nicht mehr als 1 Meter betragen. Es ist unbedingt zu beachten, dass kein Durchhängen der Abwasserleitung (Schlauch) entsteht. Es darf kein Gegendruck in der Wasserableitung vorhanden sein. Das Leitungsende darf nicht im Wasser liegen.



Benötigter Abstand zur Wand für Wassereingang / -ablauf und Netzkabel (bei Austritt an der Rückseite der Maschine).